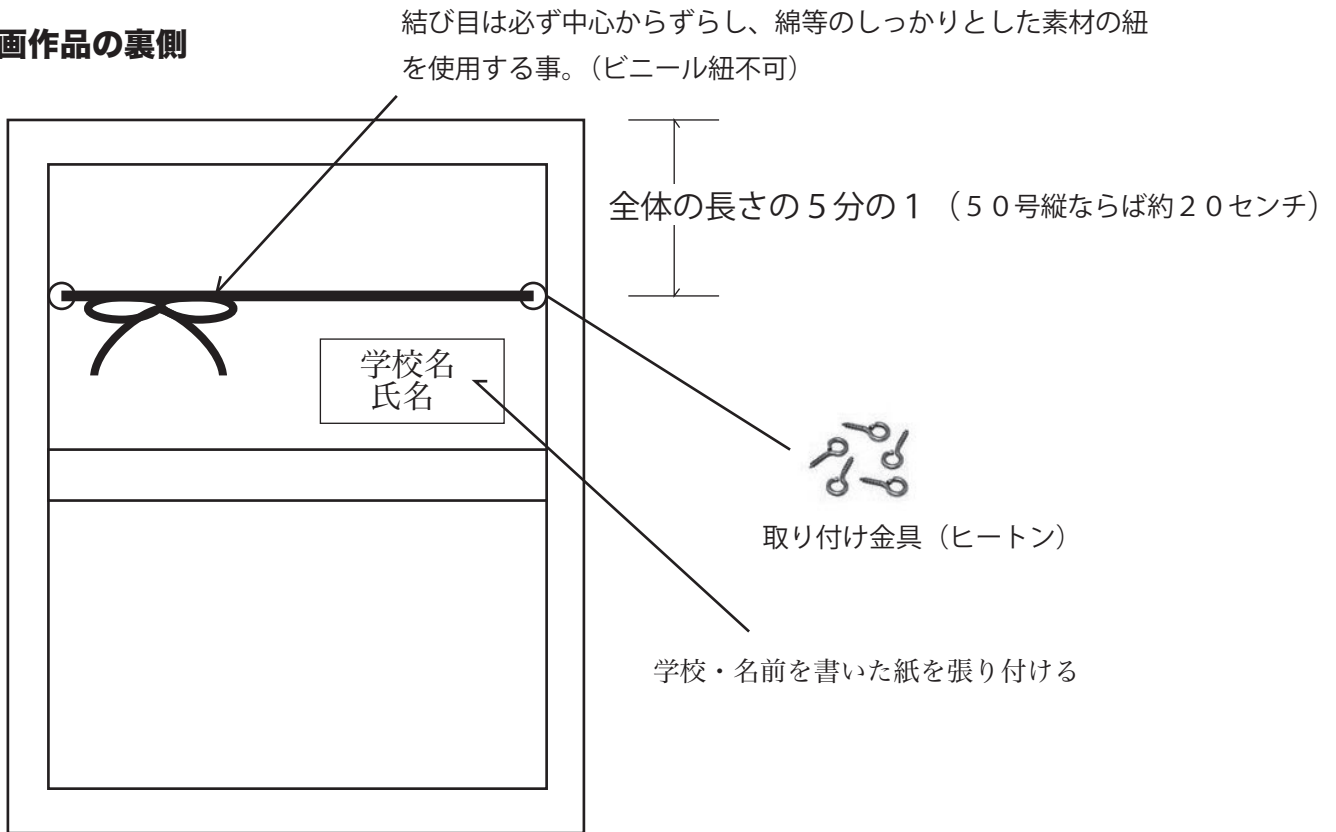


## ◆搬入時に注意していただきたい事柄

### 絵画作品の裏側

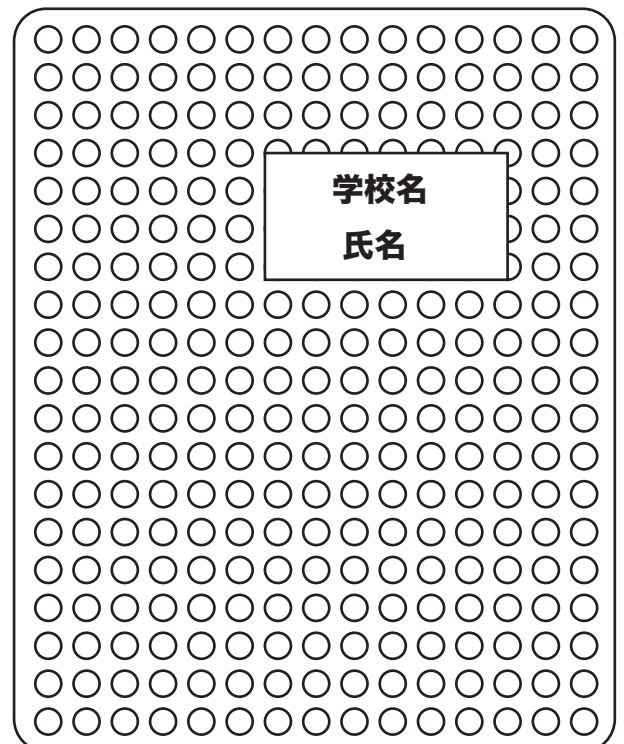


図のように絵画作品の裏側には必ず展示可能なように展示用取り付け金具を左右対称の位置に取り付け、紐はゆるみなくピンと張って下さい。紐については綿などしっかりとした素材を選び、ビニール紐等伸びる素材は使用しないで下さい。

また額装についてはきちんとキャンバスに取り付け、絶対に外れたり破損したりすることのないようお願いいたします。

### 搬入・搬出時の梱包について

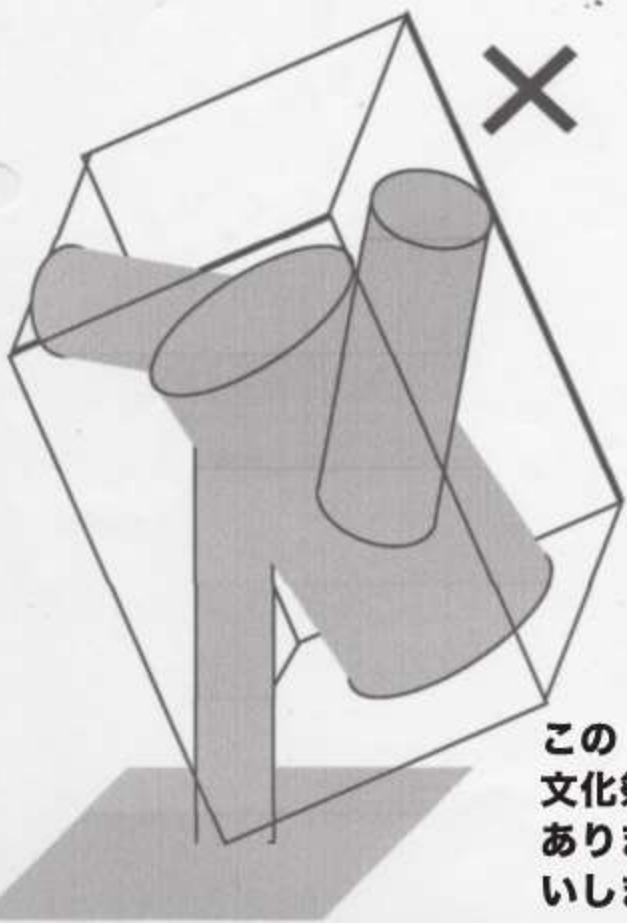
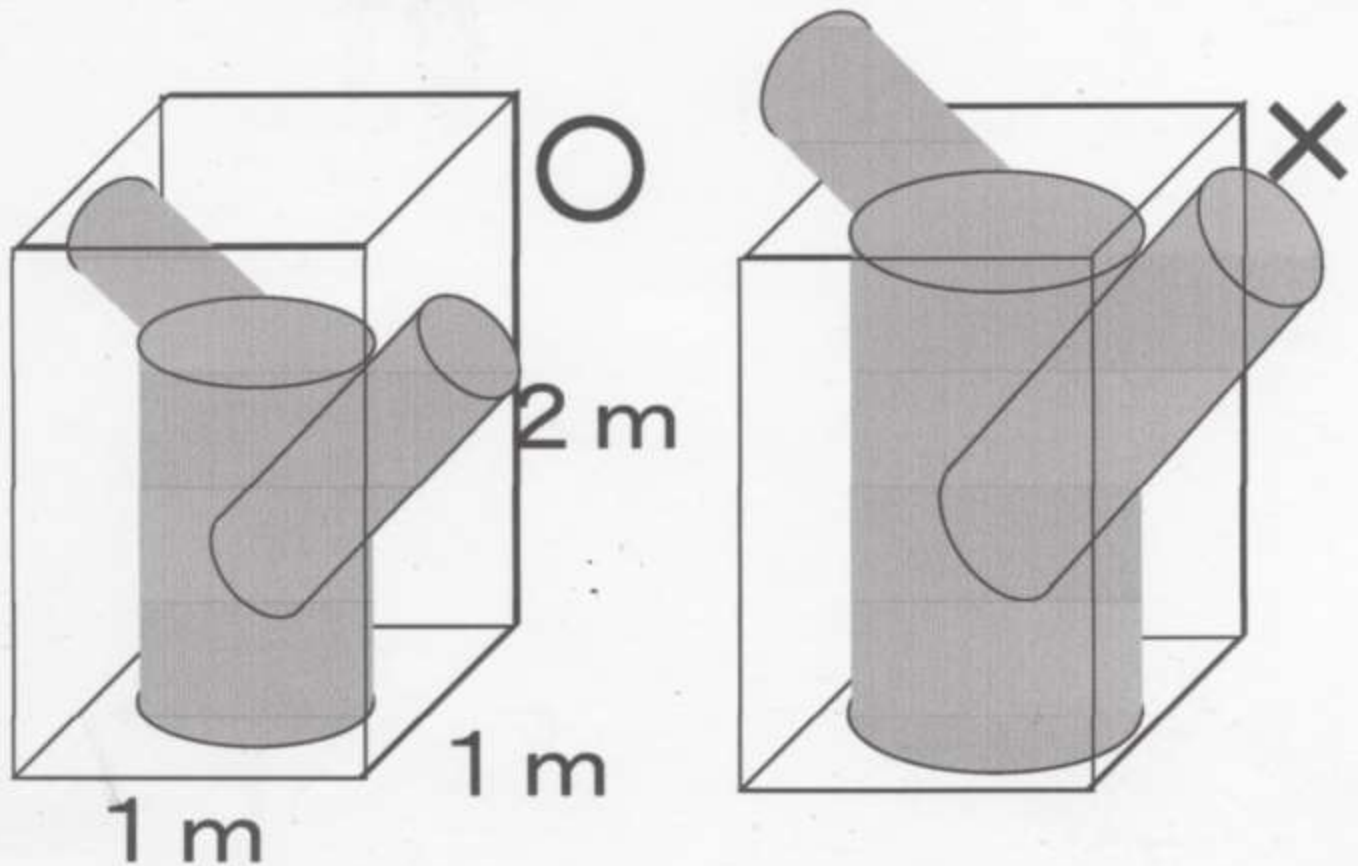
搬入の際には必ず作品をエアクッション (いわゆるプチプチ) などしっかりとした梱包材で完全に包み込み持ち込んで下さい。また外側に大きくはっきり (3メートル程離れても分かるくらい) 極太マジック等で「学校名・名前」を書き込み、他校との見分けがつくようにしておいて下さい。(梱包の際には養生テープなどを使用すると再利用できて便利です。)



**搬入時には完全に絵の具が乾燥した状態で出品して下さい。**

# 立体作品の出品規定解説

(注意してください)



床面積  $1\text{ m} \times 1\text{ m}$  高さ  $2\text{ m}$   
の容積からはみ出してはいけません。  
左図のような場合も受付不可となります。

## 注

この「立体作品の出品規定解説」については全国総合文化祭のものをそのまま流用しました。この限りではありませんが参考にし準じた形での安全な搬入をお願いします。